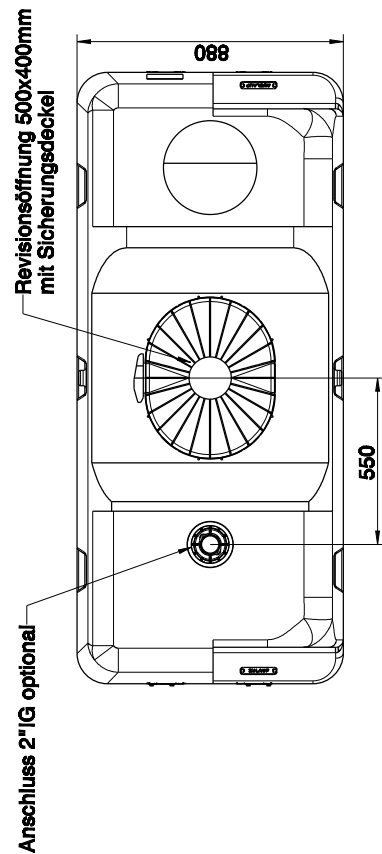
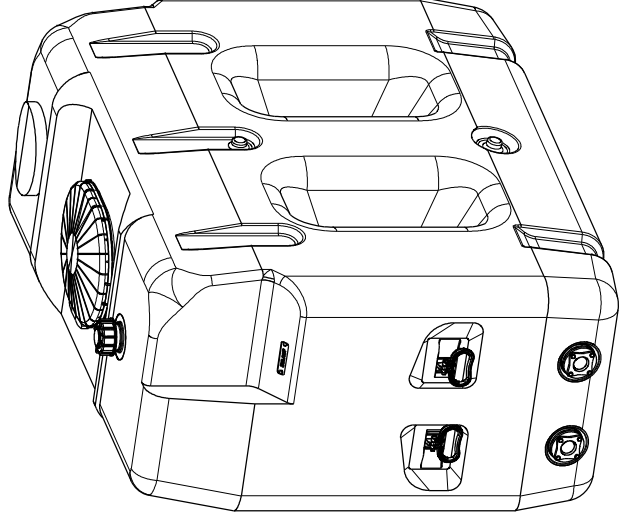


- Flanschanschlüsse für Anschlusszubehör Verbindungseleitung 2" (Mat.-Nr.1115003471)
- Anschlüsse optional für
- Schwimmende Entnahme (Mat.-Nr.1135005451)
  - Flansch mit Kugelhehn (Mat.-Nr.1135005456)
  - Roth PP-Flansch 1" (Mat.-Nr.1135000156)
  - Roth PP-Flansch 2" (Mat.-Nr.1135000157)



# Regenwasser-Industriespeicher 2000 L (Erweiterungsspeicher)

Zeichnungs-Nr.: 1010223  
Versions-Nr.: 00

Material-Nr.: 1135001201  
Name: C.Burk  
Datum: 03.07.18